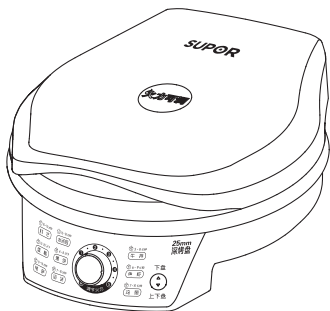


# 使用说明书

## 火力可调煎烤机

型号: JD31A847A



使用产品前请仔细阅读本使用说明书

阅读后请妥善保管本使用说明书以备查阅

**SUPOR 苏泊尔**

有巧思 无难事

---

# 目 录

一 安全注意事项.....	1
二 规格型号.....	2
三 产品结构.....	2
四 原理图与特点.....	3
五 用前准备.....	4
六 使用方法.....	4
七 清洁与保养.....	6
八 装盒附件.....	6
九 售后服务.....	7

---

---

## 一 安全注意事项

1. 本产品不能让儿童单独操作使用，要放在婴幼儿不能触及的地方，以免发生触电、烫伤等危险事故。
2. 请将本产品放置于平稳的台面上使用，注意不要靠近火源及易燃物。请勿用于户外或商业用途。
3. 煎烤机应单独使用10A或以上的插座。
4. 本产品在工作过程中严禁用手触摸煎烤机盘面，以免烫伤。
5. 本产品在使用过程中，请注意开盖时不能用力过大，以免上盘弹回造成盘内热油溅出等危险事故。
6. 当盘内油量过多溢出时，请及时擦拭干净，切勿让油流入产品内部，从而影响煎烤机的正常使用。
7. 加热时煎烤机外壳温度较高，避免触摸，以免烫伤。
8. 煎烤机盘面涂有不粘涂层，为防止划伤内部涂层，请使用木质或塑料铲，切勿使用钢丝球刷洗，否则我司不承担由此造成的损坏。
9. 使用时因内部温度变化，零部件收缩膨胀时发出轻微“咔咔”响，属正常现象。初次使用时，产品内部出现少量烟雾、异味也属正常。
10. 严禁用水直接清洗，以免损坏煎烤机，宜用干布擦拭。
11. 使用完毕请及时将内外污物清理干净，存放在通风干燥处。
12. 如果电源软线损坏，为了避免危险，必须由制造商、其维修部或类似部门的专业人员更换。
13. 本器具不能在外接定时器或独立的遥控控制系统的方式下运行。
14. 请不要将产品放置在地毯、台布（乙烯塑料制）等不耐高温的物品上使用，以免造成火灾。

**注意：严禁将器具浸入任何液体中！**

## 二 规格型号

名称	型号	额定功率	额定电压	额定频率
火力可调 煎烤机	JD31A847A	1500W	220V~	50Hz

### 型号命名

J D □ □ □

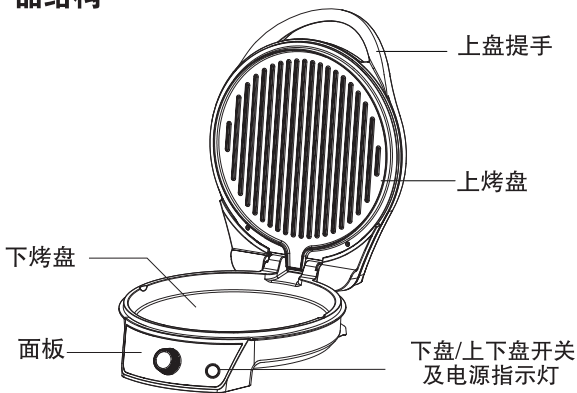
设计序号[由数字或数字与字母的组合]

类型代码[ A表示普通型]

规格[烤盘尺寸]

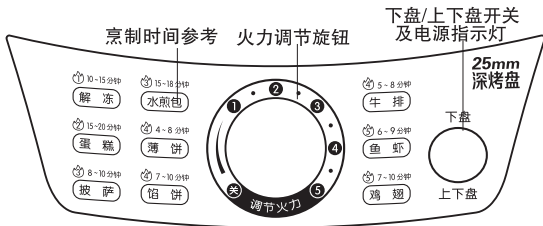
煎烤机[ D表示机械型]

## 三 产品结构



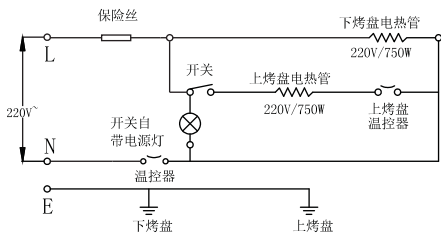
## 控制面板

机器面板贴纸档位及时间为建议档位和时间，仅供参考。  
用户可根据自己喜好自行调整档位和烘烤时间。



## 四 原理图与特点

### 电路原理图

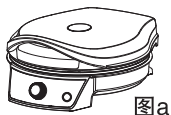


### 产品特点

- ◆火力随心调节，烹饪得心应手
- ◆人性化烹饪指导，9道美味，轻松烹制
- ◆31cm加大加深烤盘，厚/薄食材均兼容
- ◆1500W大火力，煎|炒|烤|烙样样行
- ◆悬浮式上下烤盘，不压食物更美观
- ◆上下盘导油结构，轻松清洗
- ◆180度打开煎烤，烤烙样样精通

## 五 用前准备

1. 先从包装盒中取出煎烤机，水平放置于台面上(图a，合盖状态)；
2. 将煎烤机打开呈 $105^{\circ}$ ；(图b)
3. 先将煎烤机打开至 $90^{\circ}$ 角，再向上提上盖提手(图c)使上烤盘脱离卡位，可展开至 $180^{\circ}$ 放平(图d)，此时整个煎烤机处于展平状态。



★ 加热食物可选择合盖状态、半开或全开状态工作。

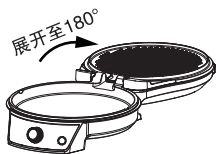
注：将煎烤机收起的方法，与展开的方法相对应，先将上烤盘往上提(图c)使其脱离翻盖止扣位置，再将煎烤机合上。



图b



图c



图d

## 六 使用方法

- 1 第一次通电前，先用湿布将上盘、下盘擦拭干净，上下盘涂上少量食用油。接通电源，旋转火力调节旋钮到需要的火力档位，煎烤机电源指示亮起，煎烤机进入预热状态。

★ 按下开关，按三角指示箭头指向“上下盘”时，上下烤盘同时加热煎烤，反之当三角箭头指向“下盘”时，取消上盘加热功能。

- ★ 用户可根据不同食物的料理需求对煎烤机进行预热。
2. 如果是需要盒盖烹饪的食物，半开上盖，放入食物，再合上上盖加热（中途可开盖观察和翻动食物），根据食物种类和数量掌握好烹制时间，烹制完成将食物取出，将火力调节旋钮旋到“关”档位置再拔掉电源。
  3. 如果是烹制煎炒类，预热完成后半开上盖，将油料注入下盘，待油温合适时放入食物，用木铲等工具翻动食物进行烹制。根据烹制不同种类食物的需要，中途可反复短暂合上上盖，以更快更均匀加热食物。烹制完成将食物取出，将火力调节旋钮旋到“关”档位置再拔掉电源。
  4. 如果是烹制烙烤类食物，预热完成后全开上盖，根据不同种类的食物，可以放上盘或下盘烤制，也可以先放下盘煎炸，再放上盘烤制。烹制完成将食物取出，将火力调节旋钮旋到“关”档位置再拔掉电源。
- ★ 可以灵活发挥，三种使用状态组合使用烹制您理想的美味。请及时将煎烤机内的食物取走食用，以免影响食物口感。

各 烹 任 时 间 参 考	功 能	时 间	功 能	时 间
	薄 饼	4-8分钟	鸡 翅	7-10分钟
	馅 饼	7-10分钟	鱼 虾	6-9分钟
	披 萨	8-10分钟	牛 排	5-8分钟
	解 冻	10-15分钟	蛋 糕	15-20分钟
	水煎包	15-18分钟		

---

## 七 清洁与保养

1. 每次使用完后应倒净煎烤机内的油，每次使用时换上干净的油。
2. 进行清洗前，务必先断开电源让其冷却；手湿时，不要插拔电源线，以免发生危险。
3. 每次使用后请务必拔出电源线，断电后稍等几分钟，借助煎烤机的余温用餐巾纸或软抹布擦拭盘面即可清洁。若长时间不用，存放前应使用清洁剂进行认真清洗。
4. 切勿将整个煎烤机放入水中清洗，以免发生触电危险和功能故障。
5. 使用去油渍或软性清洁剂擦拭外表面，不能使用高度腐蚀性或抛光清洁剂来清洗。
6. 请勿用任何金属制品或硬质物品去清理加热盘面，否则会造成刮伤。
7. 收藏前应整机晾干，再存放于安全、干燥处。

## 八 装盒附件

说明书 (含保修卡)	铲子
---------------	----



---

## 九 售后服务

### 提供一年的保修

苏泊尔煎烤机自购买日起提供一年保修服务，保修期的起始日期以所购产品的发票日期为准。在家庭正常使用情况下，非人为导致的破裂或损坏，购买者可以带上保修卡、发票和损坏产品到苏泊尔特约维修点办理维修。

下列情况之一者，不属于免费维修范围：

- ◆ 由于没按说明书上要求操作而造成的故障；
- ◆ 由于跌落、碰撞等人为而造成的故障；
- ◆ 由于自行装拆、修理而造成的故障；
- ◆ 由于意外、误用、乱用、故意损坏而造成的故障；
- ◆ 商业用途上造成的变色、擦伤、积垢或过热损坏等所造成的故障。

对于超过保修期或不属于免费维修的产品，本公司顾客服务部也会热情为您服务

- ◆ 保修期外终身维修；
- ◆ 制造单位有改型的权利，恕不另行通知。

### 用户反馈

承蒙惠顾苏泊尔产品，谨此致以谢意！我们本着“用户满意”的宗旨，为了更及时的为您提供维修、咨询等服务，帮助您处理在使用过程中遇到的问题，请填好意见反馈卡回执本公司顾客服务部，以便建立用户服务档案。如您遇到服务不周的情况，请拨打全国服务热线400-8899-717，我们将给予您满意的答复。

顾客服务部联系方式：

地址：杭州市高新（滨江）区滨安路501号

邮编：310052

全国服务热线：400-8899-717

网址：[www.supor.com.cn](http://www.supor.com.cn)

服务网点联系方式如有变动，敬请查询[www.supor.com.cn](http://www.supor.com.cn)苏泊尔集团网站。

# 产品中有害物质的名称及含量

部件名称	有毒有害物质名称					
	铅(Pb)	汞(Hg)	镉(Cd)	六价铬 (Cr(VI))	多溴联苯 (PBB)	多溴二苯醚 (PBDE)
配件类	○	○	○	○	○	○
外壳	○	○	○	○	○	X
发热组件	○	○	○	○	○	○
烤盘	○	○	○	○	○	○
电源线组件	○	○	○	○	○	X
开关*(带有触点的开关)	○	○	○	○	○	○
内部导线	○	○	○	○	○	○
温控器*	○	○	○	○	○	○
标签类	○	○	○	○	○	○
五金类	○	○	○	○	○	○

本表依据SJ/T 11364的规定编制。

○: 标识该有害物质在该部件所有均质材料中的含量均在GB/T26572规定的限量要求以下。

X: 标识该有害物质在该部件所有均质材料中的含量超出GB/T26572规定的限量。

- 说明: 1、**⑩**该符号中的数字表示上述产品在按说明书要求的使用条件下的环保使用期限。  
 2、有害物质中铅(Pb)、汞(Hg)、镉(Cd)、六价铬(Cr(VI))均代表金属及其化合物。  
 3、带"\*"部件仅适合于部分型号, 以实际产品为准。

## 食品接触材料信息表

本产品适用于接触食品，请根据说明书要求正常使用本产品。

本产品食品接触用材料及部件符合GB 4806.1-2016和相应食品安全国家标准要求，具体信息如下：

食品接触用材料		用途	执行标准	备注
金属	铝合金ADC12基材	锅体、烤盘等	GB4806.9-2016	不能直接接触强酸性食物
	铝合金ADC3基材	锅体、烤盘等	GB4806.9-2016	不能直接接触强酸性食物
	铝合金3003基材	锅体、烤盘等	GB4806.9-2016	不能直接接触强酸性食物
	不锈钢06Cr19Ni10	玻璃盖包边、蒸汽孔包边、螺丝、垫片等	GB4806.9-2016	不锈钢SUS304
	不锈钢10Cr17	蒸笼等	GB4806.9-2016	不锈钢SUS430
	铝合金6063	螺钉等	GB4806.9-2016	
涂层	聚四氟乙烯涂层（铝合金ADC12基材）			
	聚四氟乙烯涂层（铝合金ADC3基材）	锅体、烤盘等	GB4806.10-2016	如涂层脱落，建议更换内锅或烤盘
	聚四氟乙烯涂层（铝合金3003基材）			
塑料	聚酯胺66(PA66)	锅盖把手座等	GB4806.7-2016	
玻璃		玻璃盖等	GB4806.5-2016	
硅胶		硅胶垫片等	GB4806.11-2016	
	竹木制品	竹铲，毛刷等	GB4806.1-2016	

注1：产品不宜作为容器长期存储食品，上述部件仅限与本品牌对应整机配套使用。

注2：本系列产品包含以上食品接触材料，部分机型可能不含个别材料，以实际产品为准！

# 苏泊尔产品保修卡

产品名称：\_\_\_\_\_ 产品型号：\_\_\_\_\_

出厂日期：\_\_\_\_\_ 年 \_\_\_\_\_ 月 \_\_\_\_\_ 日

发票号码：\_\_\_\_\_

购买日期：\_\_\_\_\_ 年 \_\_\_\_\_ 月 \_\_\_\_\_ 日

购买者姓名：\_\_\_\_\_ 电话：\_\_\_\_\_

地址：\_\_\_\_\_ 邮编：\_\_\_\_\_

商场名称：\_\_\_\_\_ 商场盖章：\_\_\_\_\_

地址：\_\_\_\_\_ 邮编：\_\_\_\_\_ 电话：\_\_\_\_\_

# 苏泊尔产品意见反馈卡

产品名称：\_\_\_\_\_ 产品型号：\_\_\_\_\_

出厂日期：\_\_\_\_\_ 年 \_\_\_\_\_ 月 \_\_\_\_\_ 日

发票号码：\_\_\_\_\_

购买日期：\_\_\_\_\_ 年 \_\_\_\_\_ 月 \_\_\_\_\_ 日

购买者姓名：\_\_\_\_\_ 电话：\_\_\_\_\_

地址：\_\_\_\_\_ 邮编：\_\_\_\_\_

商场名称：\_\_\_\_\_ 商场盖章：\_\_\_\_\_

地址：\_\_\_\_\_ 邮编：\_\_\_\_\_ 电话：\_\_\_\_\_

# 维修状况登记栏

维修日期			
维修情况			
经手人			

## 客户意见栏

客户签名：\_\_\_\_\_

请用户认真填写该卡，并经商场盖章，并在30天内寄回本公司顾客服务部。本公司将为您建立用户服务档案，为您的产品实行跟踪服务。

该卡请寄回本公司顾客服务部：

**SUPOR** 浙江省杭州市高新（滨江）区滨安路501号（310052）  
顾客服务部

---

版本号：JD31A847.SM:VER2.0

执行标准号：

GB4706.1-2005    GB4706.14-2008    QB/T 4407-2012



**商标持有人：浙江苏泊尔股份有限公司**

制造商：浙江绍兴苏泊尔生活电器有限公司

地址：浙江省绍兴市世纪西街3号

网址：<http://www.supor.com.cn>

---